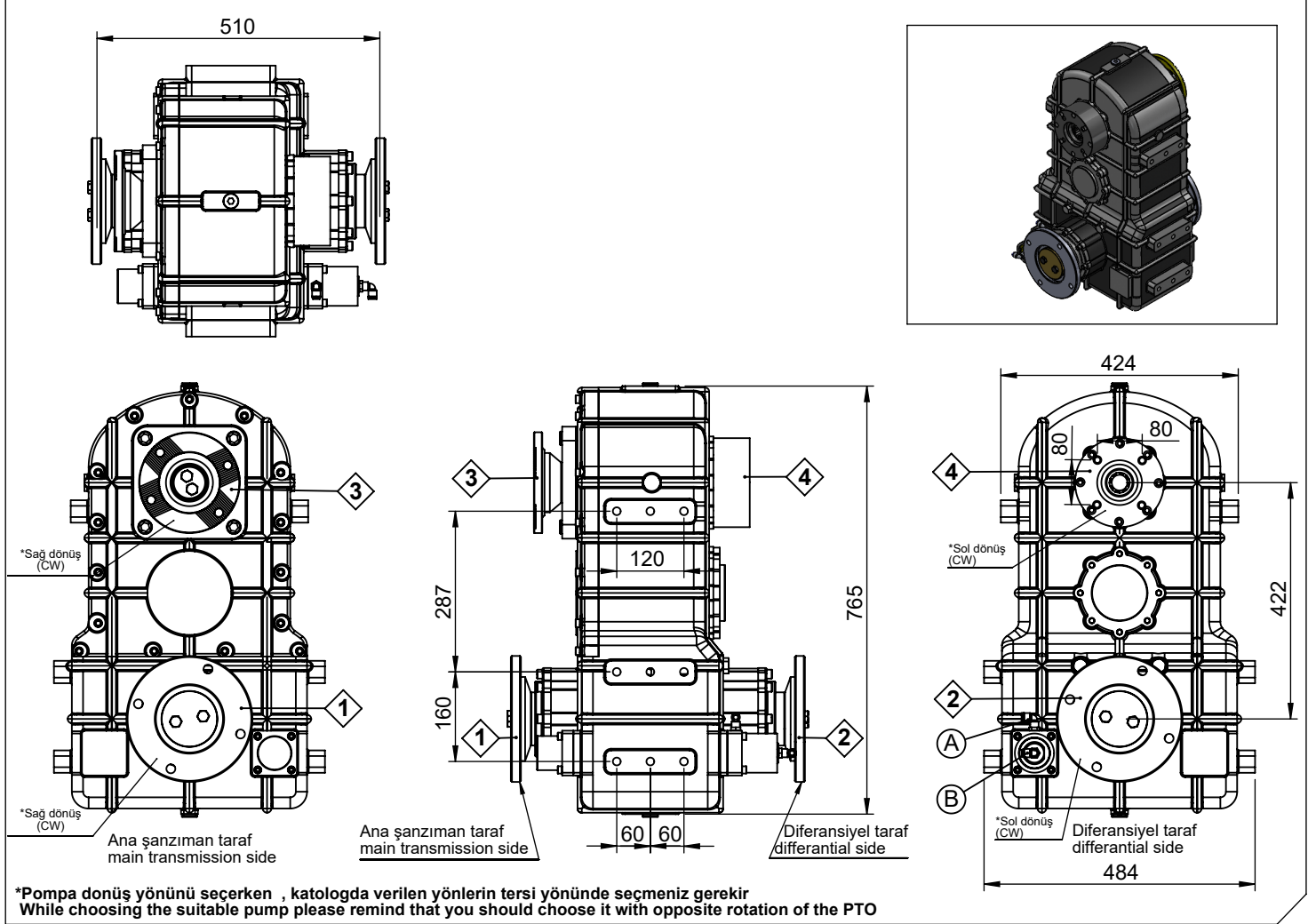


| | |
|--------------------------------------|--|
| Araç Tipi Vehicle Type | YÜKSEK DEBİLİ VE YÜKSEK BASINÇLI VİDANJÖR ve KOMBİNE KANAL AÇMA ARAÇLARI USAGE FOR CESSPIT EMITERS, FOR HIGH FLOW AND HIGH PRESSURE CLEANING COMBINATION MACHINES |
| Şanzıman Tipi Gearbox Type | DİK ARA ŞANZIMAN |

| | |
|--|------------------------|
| Ürün Kodu / Product Code | UARA.3000 |
| Revizyon No-Tarih / Revision No- Date | 02 / 14.10.2019 |

Ürün Görünümleri / Products View



*Pompa dönüş yönünü seçerken , katalogta verilen yönlerin tersi yönünde seçmeniz gerekir
While choosing the suitable pump please remind that you should choose it with opposite rotation of the PTO

Opsiyonlar / Options

- | | |
|--|--|
| <ul style="list-style-type: none"> ① ISO 7647 - ISO 7646 - ISO 8667 Standartlarda Kaplin ② ISO 7647 - ISO 7646 - ISO 8667 Standartlarda Kaplin ③ ISO 7647 - ISO 7646 - ISO 8667 Standartlarda Kaplin ④ ISO 14 , DIN 5462 32x36x8 4 Delik Pompa çıkışı (Ops.) Ⓐ Ana yürüyüş devreye alma hava girişi(Üst çıkış devre dışı) Ⓑ Üst çıkış devreye alma hava girişi(Ana yürüyüş devre dışı) | <ul style="list-style-type: none"> ① ISO 7647 - ISO 7646 - ISO 8667 Standard Flange ② ISO 7647 - ISO 7646 - ISO 8667 Standard Flange ③ ISO 7647 - ISO 7646 - ISO 8667 Standard Flange ④ ISO 14 , DIN 5462 32x36x8 4 Bolt Pump Output (Ops.) Ⓐ Main Input engage-air inlet (Top output disengaged) Ⓑ Top output engage-air inlet (Drive mode off) |
|--|--|

Teknik Bilgi / Technical Data

| Çıkışlar Outputs | Maksimum Güç / Maximum Power (Kw) | Maksimum Tork / Maximum Torque (Nm) | Çevrim Oranı Ratio | Bağlantı Şekli Mounting Side | Kumanda Kontrol Control Type |
|---------------------|--------------------------------------|--|-----------------------|---------------------------------|---------------------------------|
| | 1000 Devir / Dakika (Rpm) | | | Ağırlık / Weight (Kg) | |
| ① & ② | 3081,7 | 30,000 | 1/1 | SAFT/SHAFT | HAVALI/PNEUMATIC |
| ③ & ④ | 350 | 3342,5 | 1/1 1/1.3 1/1.6 | 250 | |
| | | | | | |



KOZANOĞLU
KOZMAKSAN

HYDRAULIC PUMPS & POWER TAKE-OFFS MANUFACTURING LIMITED CO.
HİDROLİK POMPA ve ARA ŞANZIMAN PTO İMALAT SAN.LTD.ŞTİ.

Ofis / Office
Tel. +90 312 354 05 39
Fax +90 312 354 34 59
7. Sokak No: 9
Ostim / ANKARA
e-mail: info@kozmaksan.com.tr

Fabrika / Factory
Tel. +90 312 267 39 71
Fax +90 312 267 38 72
AOS. 1. OSB. Erkunt Cad. No: 6
Sincan / ANKARA
Website: www.kozmaksan.com.tr